

IV4K-4800/4200

双 12G-SDI 超高清微型摄像机



IV4K-4800 和 IV4K-4200 是性能出色的超高清微型摄像机，分别采用 1 英寸全域快门和 2/3 英寸顺序快门的 4K CMOS 成像器。凭借高性能的传感器和领先的图像算法，能够为要求严苛的 4K/HDR 直播制作环境提供出色的高质量影像。双 12G-SDI 输出接口可以独立输出 4K 或 2K 格式信号，为您带来更多的灵活性。



IV4K-4800 和 IV4K-4200 具有与广播级讯道摄像机相近的系统构成和调整参数，其丰富的附件可以完美适配现有制作系统的工作流程，满足单独使用或多机位拍摄的要求。铝合金机身积小巧、坚固耐用，良好的散热性能可承受高达 60°C 的环境气温，可用于球门、篮板、车身、机翼等各种安装位置和特殊角度的拍摄场景。

性能

优异的图像质量

采用高性能的 4K CMOS 图像传感器，配合领先的图像算法，实现细腻的图像质感，带来优异的细节表现能力和出色的画面质量。

齐全的图像调整参数

得益于长久积淀的图像调整技术，可提供包括镜头畸变补偿、杂散光补偿、32 区彩色矩阵调整、降噪/拐点/伽码/细节处理、去闪烁校正、RGB/YCbCr 转换等各种调整参数，画面质量可匹配广播级讯道摄像机。

体积小巧，超低功耗

机身仅有 36×36×80 毫米，小于标准名片的尺寸，重量仅 123 克，功耗仅约 8W。

双 SDI 接口，多格式输出

两个 12G-SDI 输出接口均配有独立的下变换和 LUT 处理，支持 10bit YUV422 格式，支持 RAW 和 HDR 输出（PQ 或 HLG 在 BT.2020 色域）。支持多种格式和帧率的组合：

4K: 4096x2160p / 3840x2160p @ 60/59.94/50/48/47.96/30/29.97/25/24/23.98
HD（下变换模式）: 1080p / 1080i @ 60/59.94/50/30/29.97/25/24/23.98

功能完备，附件丰富

上电自动加载最后一次配置，支持三电平同步输入输出。可与控制单元连接获得长距离复合光缆供电/控制功能、镜头遥控功能，实现完整的摄像机讯道功能。

选购附件



镜头伺服器



FPT-S2E1 光缆延伸单元



OCP-20 摄像机控制面板



V30 便携视频光端机



LCW-20 无线控制单元



超小型遥控云台



022-2794 5135

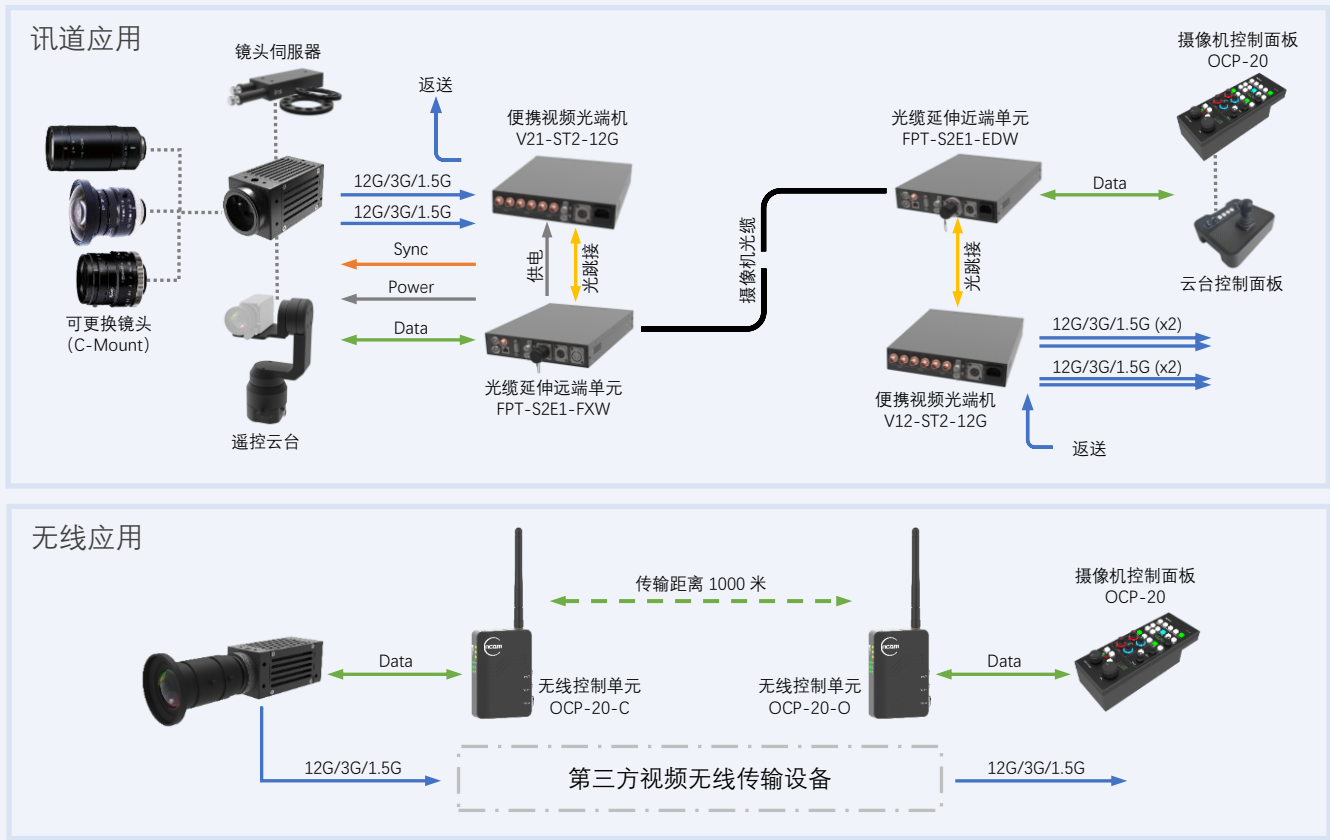


info@incamsys.com



www.incamsys.com

系统配置

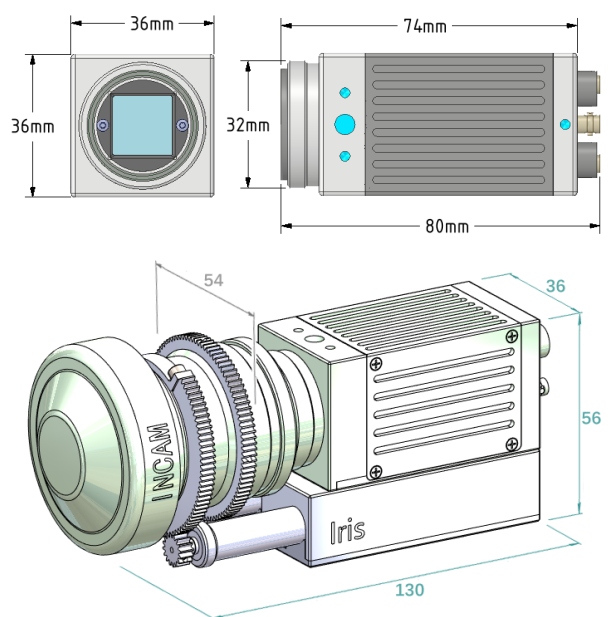


技术规格

	IV4K-4800	IV4K-4200
尺寸重量	36×36×80 毫米, 123 克 (不含镜头)	
工作温度	-20 °C 到 +60 °C, 静音温控风扇主动散热	
电源功耗	直流 9V 到 36V, 约 8W@12V	
成像器	1 英寸 4K COMS, 全域快门	2/3 英寸 4K CMOS
有效分辨率	4096×2160	
镜头座	C 卡口	
安装孔位	1/4"×5mm (x2), M3×5mm (x6)	
信号格式	4096×2160p, 3840×2160p, 1080p, 1080i	
帧率	60/59.94/50/48/47.96/30/29.97/25/24/23.98	
灵敏度	F6.7 @2000lx	F8 @2000lx
动态范围	12bit / 72dB	10bit / 57dB
快门速度	1/25~1/4000 秒, 自动/手动	
增益	0~24dB, 自动/手动	
白平衡	多个预置值, 自动/手动	
SDI 输出	HD-BNC (x2), 可独立设为 12G/3G/1.5G	
同步锁相	HD-BNC (x1), 三电平/黑场	
电源/控制	6 芯 (x1), RS422/RS485 可选择	
AUX 接口	6 芯 (x1), 镜头控制及未来扩展	

设计和规格如有变动, 恕不另行通知。

尺寸



图示为装配了 6mm 超广角镜头及镜头伺服器的 IV4K-4800