

Mini Remote Head

微型摄像机遥控云台



该款遥控云台是专为微型摄像机而设计，体积小重量轻，可搭载 INCAM 全系列微型摄像机，特别适合于各类体育赛事转播的特种机位，以及综艺节目制作的隐蔽安装等场合。

云台采用高性能驱动电机，配合强化设计的机身结构，以及应对现场节目制作而优化的运动控制算法，使云台操作响应迅速，运行平滑稳定，动作启停无抖动，确保拍摄画面清晰流畅。

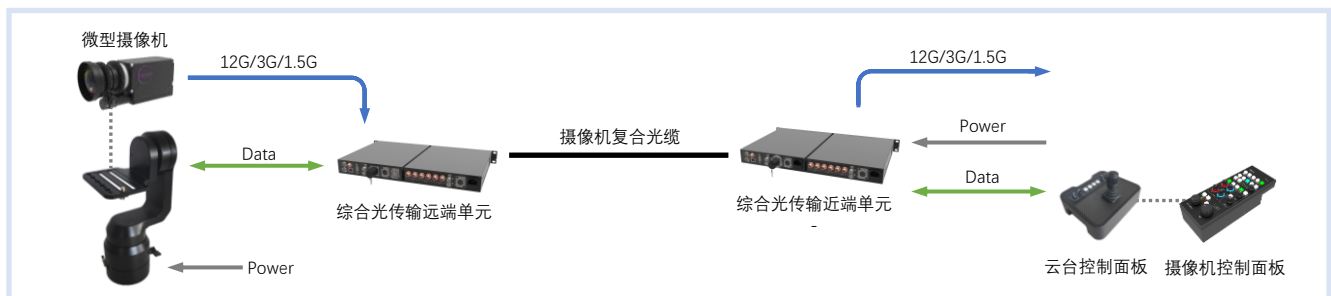
云台采用内走线设计，配合触点式快装底座，供电及控制数据线路内置，水平/垂直方向均可无限制连续旋转，布线安装方便快捷。



性能

- 采用高性能驱动电机，动作迅速，移动精准，运行安静无噪音
- 精心设计的运动结构，确保摄像机光学轴线与云台运动轴线重合，消除离轴视差
- 内走线设计配合触点式快装底座，水平/垂直方向均可 360 度旋转无限制
- 可向搭载的微型摄像机提供电源和数据连接，实现完全的参数控制^{*1}
- 快装底座能适配多种紧固安装件，可轻松安装于各种管柱梁架结构，正装、倒装均可
- 可通过选配附件实现长距离复合光缆供电等功能、实现完整摄像机讯道功能。

系统配置

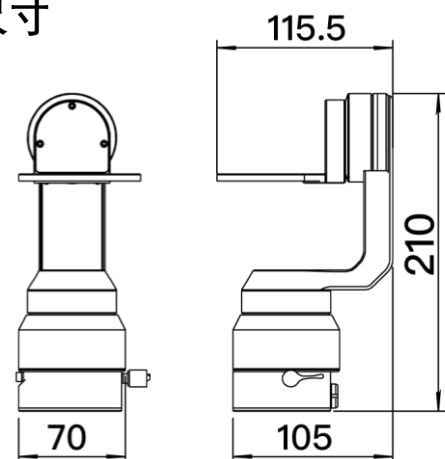


技术规格

一般规格	
尺寸重量	210×115.5×70 毫米，约 1 公斤
最大载荷	3.5 公斤
工作温度	-20 °C 到 +70 °C
电源输入	直流 12V 到 16V
电源输出	直流 1A@15V (最大)
接口	
电源/控制	8 芯 (x1)
摄像机控制	8 芯 (x1)
运动	
轴向角速度	0.1 到 360 度/秒 (水平/垂直)

设计和规格如有变动，恕不另行通知。

尺寸



制造商：智为科技（天津）有限公司

地址：天津市西青区中北镇万卉路 3 号新城市中心 D913 室



022-2794 5135



info@incamsys.com



www.incamsys.com