

# IV4K-4800/4200

双12G-SDI超高清微型摄像机

INCAM

IV4K-4800和IV4K-4200是性能出色的超高清微型摄像机，分别采用1英寸全域快门和2/3英寸顺序快门的高性能4K CMOS成像器，配合领先的图像处理算法，能够为要求严苛的4K HDR直播制作环境提供出色的高质量影像。双12G-SDI输出接口可以独立输出4K或2K格式信号，为您带来更多的灵活性。



IV4K-4800和IV4K-4200具有与广播级讯道摄像机相近的系统构成和调整参数，其丰富的附件可以完美适配专业制作流程，满足多机位拍摄要求。铝合金机身体积小巧、坚固耐用，良好的散热性能可承受高达60°C的环境气温，可用于球门、篮板、车身、机翼等各种安装位置和特殊角度的拍摄场景。

铝合金机身体积小巧、坚固耐用，良好的散热性能可承受高达60°C的环境气温，可用于球门、篮板、车身、机翼等各种安装位置和特殊角度的拍摄场景。

## 性能

### 优异的图像质量

采用高性能的4K CMOS图像传感器，配合领先的图像算法，画质细腻，色彩优异

### 齐全的图像调整参数

提供包括镜头畸变补偿、杂散光补偿、32区彩色矩阵调整、降噪/拐点/伽码/细节处理、去闪烁校正、RGB/YCbCr转换等各种调整参数，画面质量可匹配广播级讯道摄像机

### 体机小巧，超低功耗

机身仅有36×36×80毫米，小于标准名片的尺寸，重量仅123克，功耗仅约8W

### 双SDI接口，多格式输出

两个12G-SDI输出接口均配有独立的下变换和LUT处理，支持10bit YUV422格式，支持RAW和HDR输出（PQ或HLG在BT.2020色域）。支持多种格式和帧率的组合：

4K: **4096x2160p / 3840x2160p @ 60/59.94/50/48/47.96/30/29.97/25/24/23.98**

HD（下变换模式）：**1080p / 1080i @ 60/59.94/50/30/29.97/25/24/23.98**

### 功能完备，附件丰富

上电自动加载最近一次工作配置，支持三电平同步输入输出。可与控制单元连接获得长距离复合光缆供电/控制功能、镜头遥控功能，实现完整的摄像机讯道功能

## 选购附件



镜头伺服器



综合光传输单元



无线控制单元



超小型遥控云台



摄像机控制面板



便携视频光端机



022-2794 5135



info@incamsys.com



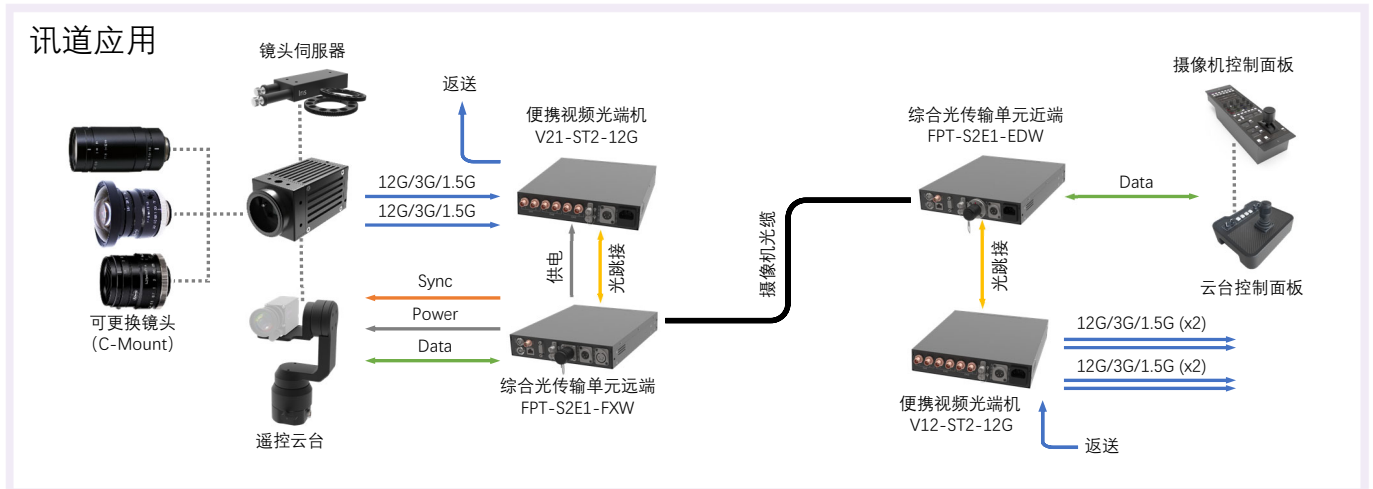
www.incamsys.com

# IV4K-4800/4200

双12G-SDI超高清微型摄像机

IncAm

## 系统配置

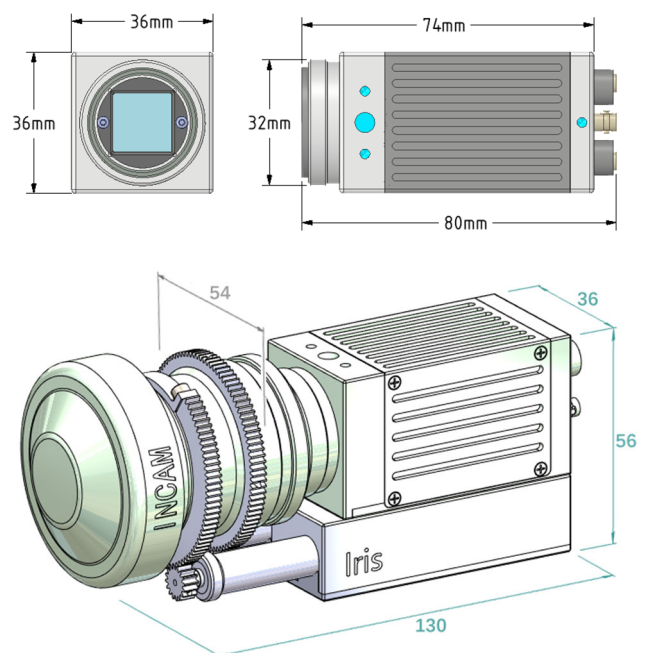


## 技术规格

	IV4K-4800	IV4K-4200
尺寸重量	36×36×80毫米, 123克 (不含镜头)	
工作温度	-20℃到+60℃, 静音温控风扇主动散热	
电源功耗	直流9V到36V, 约8W@12V	
成像器	1英寸CMOS, 全域快门	2/3英寸CMOS, 顺序快门
有效分辨率	4096×2160	
镜头座	C卡口	
安装孔位	1/4"×5mm (×2), M3×5mm (×6)	
信号格式	4096×2160p, 3840×2160p, 1080p, 1080i	
帧率	60/59.94/50/48/47.96/30/29.97/25/24/23.98	
灵敏度	F6.7@2000lx	F8@2000lx
动态范围	12bit / 72dB	10bit / 57dB
快门速度	1/25~1/4000秒, 自动/手动	
增益	0~24dB, 自动/手动	
白平衡	多个预置值, 自动/手动	
SDI输出	HD-BNC (×2), 可独立设置为12G/3G/1.5G	
同步锁相	HD-BNC (×1), 三电平/黑场	
电源 / 控制	6芯 (×1), RS422/RS485可选择	
AUX接口	6芯 (×1), 镜头控制及未来扩展	

设计和规格如有变动, 恕不另行通知。

## 尺寸



图为安装6mm超广角镜头及伺服器的IV4K-4800

制造商: 智为科技 (天津) 有限公司

地址: 天津市西青区杨柳青镇西青道315号北园B6



022-2794 5135



info@incamsys.com



www.incamsys.com